

Untere Druckplatte feststehend

Druckversuch

- **Druckplatten**

DEMGEN Werkzeugbau GmbH
 Ostbergerstr. 70b
 58239 Schwerte
 Tel.: +49(0)2304 / 4939
 Fax: +49(0)2304 / 4930
 info@demgen-werkzeugbau.de
 www.demgen-werkzeugbau.de

Anwendung

- Druckversuch in Universalprüfmaschinen

Bauweise

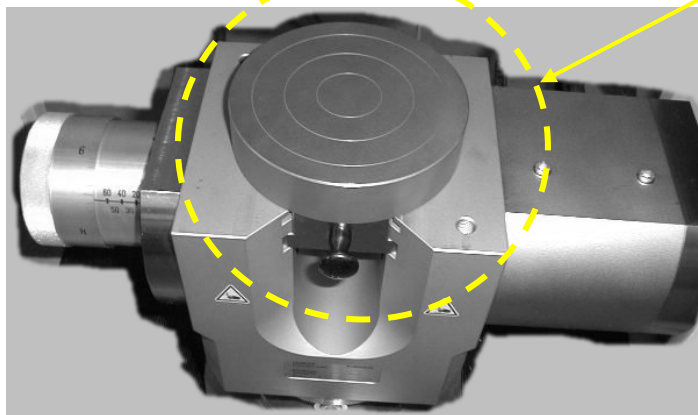
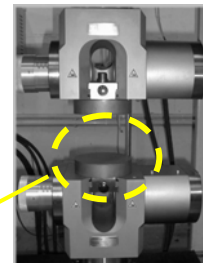
- Schieber optional

Einsatzmöglichkeiten

- In hydr. DEMGEN Spannwerkzeuge in Modulbauweise

Besonderheiten

- Ankopplung über Schieber
- Feststehend, mit Zentrierring



Technische Daten				Bestell- Daten	
Prüfkraft (kN9)	Ø Druckteller	Winkel zum pendeln	Stückgewicht (kg)	Typenbezeichnung	Bestell- Nr.
100	150	nein	ca. 4,0	DP-150	91.0100.3.4
100	200		ca. 4,0	DP-200	91.0100.3.5
250	150		ca. 5,0	DP-150	91.0250.3.4
600	120		ca. 8,0	DP-120	91.0600.3.3
600	200		ca. 8,0	DP-200	91.0600.3.5
1000	200		auf Anfrage!	DP-200	91.1000.3.5
Weitere Baugrößen auf Anfrage!			Technische Änderungen vorbehalten!		