

Hydraulisches Spannwerkzeug Zugversuch

! Prüfen von festen und hochfesten technischen Textilien wie z. B. Gurte und Bänder

DEMGEN Werkzeugbau GmbH
Ostbergerstr. 70b
58239 Schwerte
Tel.: +49(0)2304 / 4939
Fax: +49(0)2304 / 4930
info@demgen-werkzeugbau.de
www.demgen-werkzeugbau.de

Anwendung

- Spannen und Prüfen von biegeschlaffen Proben aus technischen Textilien, wie z.B. Gurte, Bänder und ähnlich Proben, bis zu einer Breite von 50mm
- Statische Zugversuche

Bauweise

- Einseitig hydraulisch schließendes System mit Kraftabbaukurve

Art des Spanns

- direkt zwischen Spannbacken

Einsatzmöglichkeiten

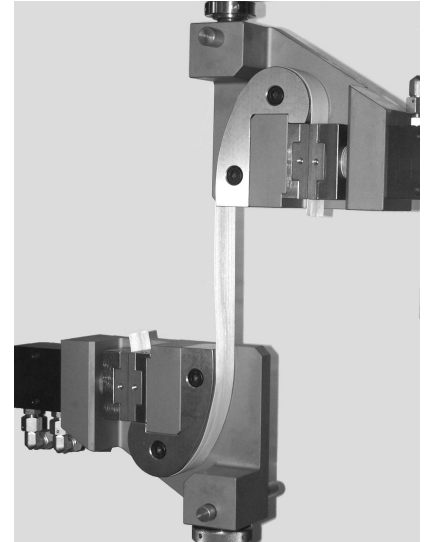
- Einbau in allen Prüfmaschinentypen
 - evtl. entsprechender Adapter erforderlich!
- Prüfung bei Raumtemperatur (+20°C bis +25°C)

Besonderheiten

- durch die Kraftabbaukurve wird die Probe entlastet und benötigt nicht so hohe Spannkräfte, die Gefahr von Backenreißen wird wesentlich verringert

Hinweis

- Hydraulikaggregat erforderlich!



Technische Daten					Bestell-Daten	
Prüfkraft (kN)	Spannbereich (mm)		Außenmaße B x T x H (mm)	Stückgewicht (kg)	Typenbezeichnung	Bestell- Nr.
20	0 . 10		300 x 80 x 200	20	K-20-HY-KBP	20.13.1
50	0 . 10		314 x 100 x 200	30	K.50-HY-KBP	50.13.1
Weitere Baugrößen auf Anfrage.				Technische Änderungen vorbehalten.		

Infoblatt: 1.13.0_einseitig hydraulisches Spannwerkzeug
Kraftabbaukurve

Irrtümer und Änderungen vorbehalten!

Revision 3.0

Q:\0000 - Allgemein - intern\Infoblaetter\Word-
Format\Deutsch\einseitig hydr. Spannzeug
Kraftabbaukurve_V3.doc