

Probenspannglied Zug- und Schwingversuch

- **statische und dynamische Prüfung von Zugproben in Temperierkammer und /oder bei Raumtemperatur**

Anwendung

- Spannen von Zugproben aus metallischen und nichtmetallischen Werkstoffen (DIN 50125 Form A, E, F und G) bei statischen und dynamischen Prüfungen

Bauweise

- Kompakt geschlossene Spannelemente mit integrierten Spannbacken von geringem Gewicht

Art des Spanns:

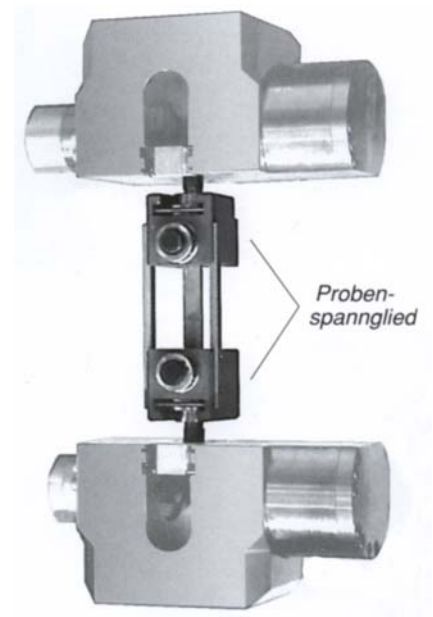
- Die Proben werden außerhalb der Prüfmaschine mit Hilfe einer hydraulischen Spannvorrichtung mechanisch vorgespannt. Zum Prüfen wird die vorgespannte Einheit mittels Adapter mit den Anschlüssen der Prüfmaschine verbunden.

Einsatzmöglichkeiten:

- Prüfung bei Raumtemperatur (RT +20°C bis +25°C)
- Prüfung in Temperaturbereich: -70° C bis +350° C

Besonderheiten:

- Geringe Massen, die temperiert werden müssen



Technische Daten		Bestell-Daten		
Prüfkraft (kN)	Alle anderen Daten auf Anfrage!	Benennung	Typenbezeichnung	Bestell-Nr.
max. 100		Hydraulische Spannvorrichtung	SPV-150-1-TK	150.131
		Probenspannglied	SPV-2-150-2-TK	150.132
		Adapter	BS-TK	150.130
Weitere Baugrößen auf Anfrage.		Technische Änderungen vorbehalten.		